

✓ NETIS登録番号 QS-220019-A

OPTOWL

ここから、大きな光を

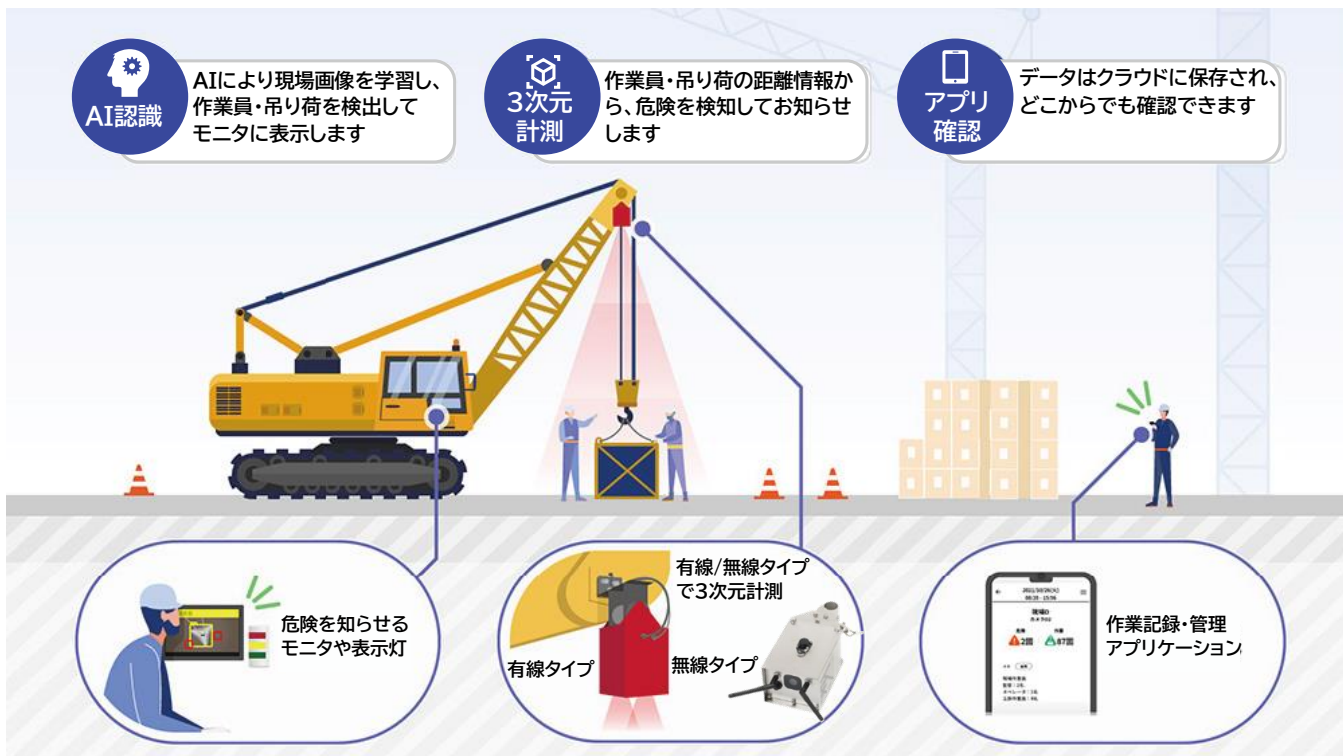
✓ TOHOKU DX大賞2024 最優秀賞受賞

クレーン作業安全支援システム

3次元計測カメラ × AI認識

3次元計測カメラとAIによって現場を立体的に認識
危険を判断してお知らせし、安全作業を支援します

クレーン作業中の“ヒヤリハット”を減らしたい
従業員の安全を抜け漏れなく確認したい



本システムでできること

クレーン運転者に危険をお知らせ

運転室にモニタや積層灯を設置し、検知した状態（危険、注意、平常）をすばやく認識できます。

モニタで表示される撮影画像には、AIで検出した作業員や吊り荷に対して検知枠を重ねて表示します。



検出結果画面
(モニタでの表示イメージ)

作業記録・管理アプリケーション

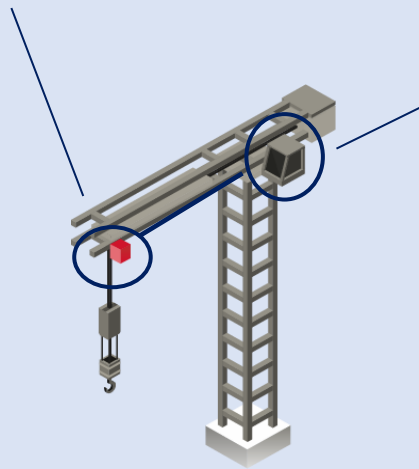
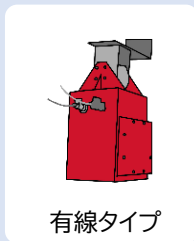
専用のブラウザアプリを使い、現場ごとの危険シーン等をピンポイントで確認できます。シーンやその日の現場に対してメモをしたり、動画のダウンロードも行えます。



作業の記録・管理画面

主な仕様

クレーン先端



運転室／クレーン運転者の近傍



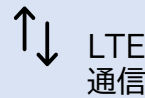
処理BOX



モニタ



表示灯



現場、オフィス等



お使いのスマホ、
タブレット、PC等

	有線タイプ	無線タイプ
有効画素数	92万画素	200万画素
視野(水平×垂直)	36度×20度	52.7度×52.7度
ワーキングディスタンス	~50m	~50m
カメラ寸法 (W×D×H mm)	230×237×475	110×87×150
カメラ質量	12kg	2.7kg